

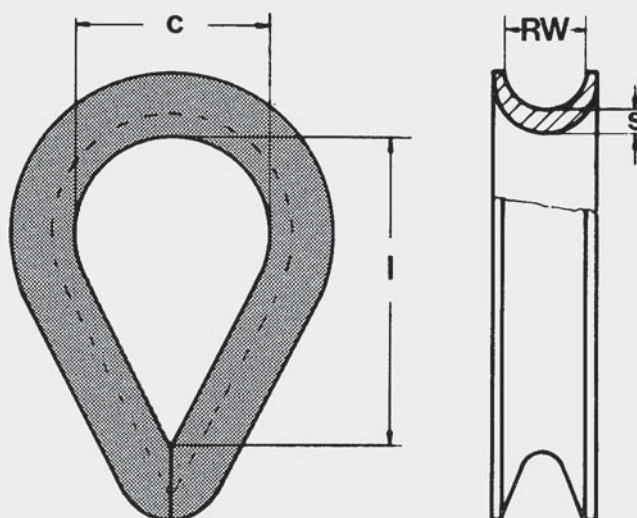
ACCESORIOS





GUARDACABOS SEGÚN DIN 6899 BF

- Galvanizados.

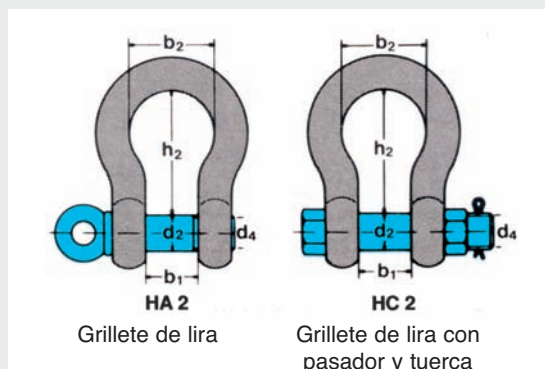
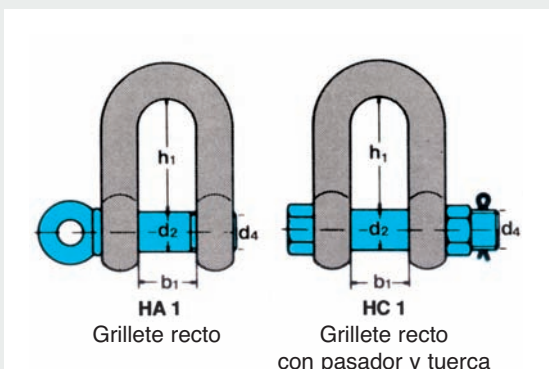


Código	RW (mm)	C (mm)	l (mm)	s (mm)
2GGALV0003BEZ	3	12	19	1,2
2GGALV0004BEZ	4	13	21	1,2
2GGALV0005BEZ	5	14	23	1,7
2GGALV0006BEZ	6	16	25	2,2
2GGALV0007BEZ	7	18	28	2,2
2GGALV0008BEZ	8	20	32	2,7
2GGALV0010BEZ	10	24	38	2,9
2GGALV0012BEZ	12	28	45	3,2
2GGALV0014BEZ	14	32	51	3,5
2GGALV0016BEZ	16	36	58	3,8
2GGALV0018BEZ	18	40	64	4,2
2GGALV0020BEZ	20	45	72	5,2
2GGALV0022BEZ	22	50	80	5,2
2GGALV0024BEZ	24	56	90	6,2
2GGALV0026BEZ	26	62	99	6,5
2GGALV0028BEZ	28	70	112	7,3
2GGALV0030BEZ	30	75	120	8,0
2GGALV0032BEZ	32	80	128	8,0
2GGALV0034BEZ	34	95	152	8,0
2GGALV0036BEZ	36	100	160	8,0
2GGALV0038BEZ	38	110	176	8,5
2GGALV0040BEZ	40	115	184	10,5
2GGALV0042BEZ	42	120	192	10,5
2GGALV0045BEZ	45	150	240	10,5
2GGALV0050BEZ	50	160	245	12,0
2GGALV0060BEZ	60	170	260	12,0
2GGALV0065BEZ	65	180	300	13,0
2GGALV0075BEZ	75	200	330	15,0



GRILLETES DE ALTA RESISTENCIA

- Galvanizados con bulón barnizado.
- Factor de Seguridad 6:1
- Marcados con la carga de trabajo y medida.
- A partir de 85 T 4:1



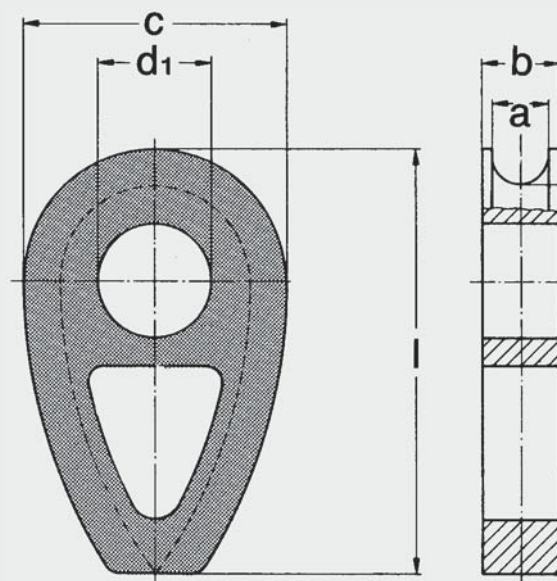
Medida nominal	Código HA-1 RECTO C/P	Código HA-2 LIRA C/P	Código HC-1 RECTO T/P	Código HC-2 LIRA T/P
1/4	6GARRCP014BEZ	6GARLCP014BEZ	6GARRTP014BEZ	6GARLTP014BEZ
5/16	6GARRCP516BEZ	6GARLCP516BEZ	6GARRTP516BEZ	6GARLTP516BEZ
3/8	6GARRCP038BEZ	6GARLCP038BEZ	6GARRTP038BEZ	6GARLTP038BEZ
7/16	6GARRCP716BEZ	6GARLCP716BEZ	6GARRTP716BEZ	6GARLTP716BEZ
1/2	6GARRCP012BEZ	6GARLCP012BEZ	6GARRTP012BEZ	6GARLTP012BEZ
5/8	6GARRCP058BEZ	6GARLCP058BEZ	6GARRTP058BEZ	6GARLTP058BEZ
3/4	6GARRCP034BEZ	6GARLCP034BEZ	6GARRTP034BEZ	6GARLTP034BEZ
7/8	6GARRCP078BEZ	6GARLCP078BEZ	6GARRTP078BEZ	6GARLTP078BEZ
1	6GARRCP100BEZ	6GARLCP100BEZ	6GARRTP100BEZ	6GARLTP100BEZ
1 1/8	6GARRCP118BEZ	6GARLCP118BEZ	6GARRTP118BEZ	6GARLTP118BEZ
1 1/4	6GARRCP114BEZ	6GARLCP114BEZ	6GARRTP114BEZ	6GARLTP114BEZ
1 3/8	6GARRCP138BEZ	6GARLCP138BEZ	6GARRTP138BEZ	6GARLTP138BEZ
1 1/2	6GARRCP112BEZ	6GARLCP112BEZ	6GARRTP112BEZ	6GARLTP112BEZ
1 3/4	6GARRCP134BEZ	6GARLCP134BEZ	6GARRTP134BEZ	6GARLTP134BEZ
2	6GARRCP200BEZ	6GARLCP200BEZ	6GARRTP200BEZ	6GARLTP200BEZ
2 1/2	6GARRCP212BEZ	6GARLCP212BEZ	6GARRTP212BEZ	6GARLTP212BEZ
3	6GARRCP300BEZ	6GARLCP300BEZ	6GARRTP300BEZ	6GARLTP300BEZ
3 1/2	6GARRCP312BEZ	6GARLCP312BEZ	6GARRTP312BEZ	6GARLTP312BEZ
4	6GARRCP400BEZ	6GARLCP400BEZ	6GARRTP400BEZ	6GARLTP400BEZ
4 3/8	6GARRCP438BEZ	6GARLCP438BEZ	6GARRTP438BEZ	6GARLTP438BEZ



Medida nominal	Carga límite trabajo (kg)	d1 mm	d2 mm	d3 mm	d4 pulg.	b1 mm	b2 mm	h1 mm	h2 mm	Peso kg/pieza			
										HC1	HA1	HA2	HC2
1/4	500	6,5	8	17	5/16	12	20	-	28	-	-	0,05	-
5/16	750	8,0	10	21	3/8	13	21	26	31	-	0,08	0,08	-
3/8	1.000	10,0	11	25	7/16	16	26	31	36	-	0,13	0,14	-
7/16	1.500	11,0	13	27	1/2	18	29	36	42	-	0,19	0,22	-
1/2	2.000	13,0	16	30	5/8	21	33	41	48	0,34	0,31	0,33	0,37
5/8	3.250	16,0	19	40	3/4	27	43	51	60	0,70	0,55	0,65	0,71
3/4	4.750	19,0	22	48	7/8	32	51	60	71	1,18	0,96	0,97	1,27
7/8	6.500	22,0	25	54	1	36	58	71	84	1,64	1,40	1,52	1,78
1	8.500	25,0	29	60	1 1/8	43	68	81	95	2,41	2,03	2,39	2,52
1 1/8	9.500	29,0	32	67	1 1/4	46	74	90	108	3,27	2,97	3,15	3,53
1 1/4	12.000	32,0	35	76	1 3/8	52	82	100	119	4,59	4,01	4,32	5,04
1 3/8	13.500	35,0	38	84	1 1/2	57	92	113	133	6,00	5,40	5,67	6,84
1 1/2	17.000	38,0	41	92	1 5/8	60	98	124	146	8,33	7,29	7,79	8,78
1 3/4	25.000	44,0	51	110	2	73	127	146	178	12,83	11,25	12,51	14,09
2	35.000	51,0	57	127	2 1/4	83	146	171	197	18,50	16,20	18,50	20,84
2 1/2	55.000	63,0	70	152	2 3/4	105	184	203	267	38,03	33,30	37,58	42,30
3	85.000	76,0	82	165	3 1/4	127	200	216	330	55,35	-	-	65,25
3 1/2	120.000	89,0	95	203	3 3/4	146	230	267	381	98,10	-	-	112,50
4	150.000	102,0	108	229	4 1/4	165	260	305	432	139,50	-	-	161,50
4 3/8	175.000	111,0	130	262	5 1/8	184	290	-	464	-	-	-	236,25



VIGOTAS SEGÚN DIN 3091

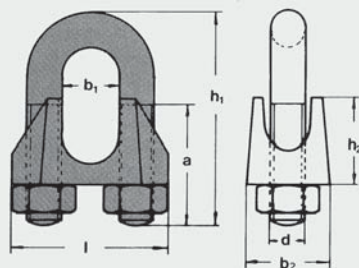


Código	Tamaño nominal Ø máx.	a mm	b mm	d1 x ca mm	d1 mm	c mm	l mm	Peso Kg/pieza
2VIGOT0800BEZ	8	9	15,0	14	20	40	66	0,181
2VIGOT1000BEZ	10	11	17,5	18	25	50	82	0,318
2VIGOT1200BEZ	12	13	20,0	21	30	60	98	0,515
2VIGOT1400BEZ	14	16	23,5	25	35	70	114	0,799
2VIGOT1600BEZ	16	18	26,0	28	40	80	130	0,895
2VIGOT1800BEZ	18	20	28,5	31	45	90	145	1,211
2VIGOT2000BEZ	20	22	31,0	35	50	100	161	1,610
2VIGOT2200BEZ	22	24	33,5	38	55	110	177	2,110
2VIGOT2400BEZ	24	26	36,0	41	60	120	193	2,710
2VIGOT2600BEZ	26	29	39,5	44	65	130	209	3,550
2VIGOT2800BEZ	28	31	42,0	47	70	140	224	4,200
2VIGOT3200BEZ	32	35	47,0	53	80	160	256	6,300
2VIGOT3600BEZ	36	40	53,0	59	90	180	288	8,840
2VIGOT4000BEZ	40	44	58,0	65	100	200	320	11,000
2VIGOT4400BEZ	44	48	63,0	70	110	220	352	15,000
2VIGOT4800BEZ	48	53	69,0	76	120	240	384	20,000
2VIGOT5200BEZ	52	57	74,0	81	130	260	416	25,000
2VIGOT5600BEZ	56	62	80,0	86	140	280	448	32,000
2VIGOT6400BEZ	64	70	90,0	95	160	320	512	46,000
2VIGOT7200BEZ	72	79	101,0	104	180	360	576	66,000
2VIGOT8000BEZ	80	88	112,0	112	200	400	640	90,000



**SUJETACABLES
SIMILAR DIN 741**

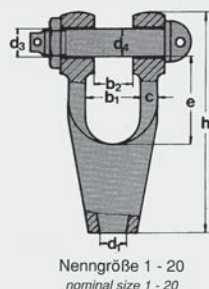
- Galvanizados.



Código	Tamaño nominal Ø máx.	Cable Ø máx. mm	a mm	b1 mm	b2 mm	d mm	h1 mm	h2 mm	l mm
2SD7410003BEZ	1/8	3,0	12	4	10	M 4	20	10	21
2SD7410005BEZ	3/16	5,0	13	6	11	M 5	24	10	23
2SD7410065BEZ	1/4	6,5	15	8	12	M 5	28	11	26
2SD7410008BEZ	5/16	8,0	19	9	14	M 6	34	15	30
2SD7410010BEZ	3/8	10,0	22	11	18	M 8	42	17	34
2SD7410011BEZ	7/16	11,0	22	12	19	M 8	44	18	36
2SD7410013BEZ	1/2	13,0	30	14	23	M10	55	21	42
2SD7410014BEZ	9/16	14,0	30	15	23	M10	57	22	44
2SD7410016BEZ	5/8	16,0	33	17	26	M12	63	26	50
2SD7410019BEZ	3/4	19,0	38	20	29	M12	75	30	54
2SD7410022BEZ	7/8	22,0	44	23	33	M14	85	34	61
2SD7410026BEZ	1	26,0	45	27	35	M16	95	37	65
2SD7410030BEZ	1 1/8	30,0	50	32	37	M16	110	43	74
2SD7410034BEZ	1 1/4	34,0	55	36	42	M16	120	50	80
2SD7410040BEZ	1 1/2	40,0	60	42	45	M16	140	55	88
2SD7410045BEZ	1 3/4	45,0	65	47	49	M18	165	65	112
2SD7410050BEZ	2	50,0	67	54	51	M18	170	67	121

**TERMINAL CÓNICO ABIERTO
DIN 83313**

- Tipo B con bulón.
- Tipo C con bulón, pasador y tuerca.



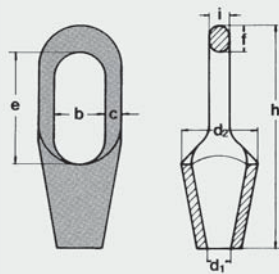
Bolzen Nenngröße 25 - 50
Bolt nominal size 25 - 50

Nenngröße 1 - 20
nominal size 1 - 20

Código	Ø cable mm	carga límite trabajo kg	b1 mm	b2 mm	c mm	d1 mm	d3 mm	d4 mm	e mm	h mm	PesoKg/pieza	
											B	C
2TCADI1012BEZ	10-12	1.000	30	21	8	14	M 16	16	47	122	0,5	0,6
2TCADI1214BEZ	12-14	1.600	37	27	12	17	M 20	20	55	147	0,9	1,1
2TCADI1418BEZ	14-18	2.500	45	33	14	20	M 24	24	67	175	1,4	1,8
2TCADI1620BEZ	16-20	3.150	50	38	16	22	M 27	27	73	195	1,8	2,4
2TCADI1822BEZ	18-22	4.000	54	42	18	24	M 30	30	81	212	2,4	3,2
2TCADI2024BEZ	20-24	5.000	60	47	20	27	M 36	36	88	237	3,7	5,0
2TCADI2224BEZ	22-28	6.300	67	53	23	30	M 39	39	94	262	5,0	6,7
2TCADI2630BEZ	26-30	8.000	73	60	26	33	M 45	45	104	289	7,0	9,5
2TCADI2834BEZ	28-34	10.000	80	66	29	36	M 48	48	116	320	10,0	13,0
2TCADI3238BEZ	32-38	12.500	89	73	32	40	M 52	52	130	356	13,0	17,0
2TCADI3644BEZ	36-44	16.000	100	81	35	45	M 60	60	143	397	18,0	24,0
2TCADI4050BEZ	40-50	20.000	110	90	40	50	M 68	68	157	435	23,0	31,0
2TCADI4454BEZ	44-54	25.000	120	100	43	55	M 72x6	72	179	480	31,0	41,0
2TCADI5062BEZ	50-62	31.500	132	110	48	60	M 80x6	80	191	525	42,0	55,0
2TCADI5872BEZ	58-72	40.000	150	125	54	68	M 90x6	90	218	595	60,0	80,0
2TCADI6276BEZ	62-76	50.000	165	140	60	75	M 100x6	100	238	655	80,0	105,0

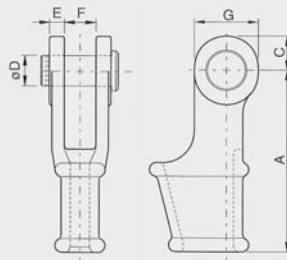


TERMINAL CÓNICO CERRADO DIN 83313



Código	Ø cable mm	carga límite trabajo kg	b mm	c mm	d1 mm	d2 mm	e mm	f mm	h mm	i mm	Peso kg/pieza
2TCCDI1214BEZ	12-14	1.600	37	12	17	55	76	19	155	15	0,7
2TCCDI1418BEZ	14-18	2.500	45	14	20	62	89	24	182	19	1,2
2TCCDI1620BEZ	16-20	3.150	50	16	22	69	98	26	202	21	1,5
2TCCDI1820BEZ	18-22	4.000	54	18	24	76	106	30	220	24	2,0
2TCCDI2024BEZ	20-24	5.000	60	20	27	85	117	34	245	27	3,1
2TCCDI2228BEZ	22-28	6.300	67	23	30	94	131	38	275	30	4,2
2TCCDI2630BEZ	26-30	8.000	73	26	33	103	143	42	300	33	5,8
2TCCDI2834BEZ	28-34	10.000	80	29	36	112	160	45	330	36	8,0
2TCCDI3238BEZ	32-38	12.500	89	32	40	125	179	51	370	41	11,0
2TCCDI3644BEZ	36-44	16.000	100	35	45	140	200	56	415	46	15,0
2TCCDI4050BEZ	40-50	20.000	110	40	50	156	224	62	460	50	20,0
2TCCDI4454BEZ	44-54	25.000	120	43	55	173	246	69	505	55	27,0
2TCCDI5062BEZ	50-62	31.500	132	48	60	188	270	76	555	61	35,0
2TCCDI5872BEZ	58-72	40.000	150	54	68	212	308	85	630	68	50,0
2TCCDI6276BEZ	62-76	50.000	165	60	75	235	339	94	695	75	67,0

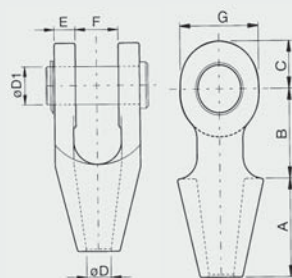
TERMINAL DE CUÑA DE ALTA RESISTENCIA ACERO ALEADO



Código	Carga mín. de rotura Tn	Ø cable mm	Ø cable pulgadas	A	C	ØD	E	F	G	Peso Kg/pieza
2TCUÑA0708BEZ	6,3	7-8	5/16	110	19	16,0	9	18,0	36	0,8
2TCUÑA0910BEZ	10,0	9-10	3/8	142	29	20,6	11	20,5	50	1,7
2TCUÑA1113BEZ	16,0	11-13	1/2	146	29	25,0	12	25,0	57	2,1
2TCUÑA1416BEZ	25,0	14-16	5/8	176	35	30,0	15	31,0	65	4,0
2TCUÑA1819BEZ	31,5	18-19	3/4	212	40	35,0	16	38,0	80	7,0
2TCUÑA2022BEZ	40,0	20-22	7/8	240	48	41,0	19	44,0	95	10,0
2TCUÑA2426BEZ	63,0	24-26	1	274	55	51,0	22	51,0	110	15,0
2TCUÑA2729BEZ	80,0	27-29	1 1/8	310	65	57,0	25	57,0	130	21,0
2TCUÑA3032BEZ	100,0	30-32	1 1/4	350	73	64,0	28	63,0	146	31,0
2TCUÑA3436BEZ	100,0	34-36	1 3/8	400	74	64,0	28	69,0	148	37,0
2TCUÑA3739BEZ	125,0	37-39	1 1/2	450	80	70,0	30	76,0	143	51,0
2TCUÑA4042BEZ	160,0	40-42	1 5/8	500	87	76,0	33	76,0	160	64,0
2TCUÑA4348BEZ	200,0	43-48	1 3/4-1 7/8	550	100	89,0	39	89,0	186	96,0
2TCUÑA4952BEZ	250,0	49-52	2	640	105	95,0	46	101,0	194	130,0
2TCUÑA5458BEZ	320,0	54-58	2 1/4	660	125	108,0	54	114,0	230	180,0
2TCUÑA6068BEZ	400,0	60-68	2 1/2	835	135	121,0	60	127,0	250	275,0
2TCUÑA7276BEZ	450,0	72-76	3	1.000	150	133,0	76	146,0	270	440,0
2TCUÑA8186BEZ	500,0	81-86	3 1/4-3 3/8	1.100	152	140,0	79	159,0	300	510,0

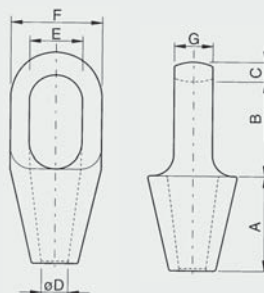


TERMINAL CÓNICO ABIERTO ACERO ALEADO



Código	Carga mín. de rotura Tn	Ø cable mm	Ø cable pulgadas	A	B	C	ØD	ØD1	E	F	G	Peso Kg/pieza
2TCAAA1819BEZ	40	18-19	3/4	89	76	40	21	35	16	38	70	3,2
2TCAAA2022BEZ	50	20-22	7/8	101	89	45	24	41	19	44	80	4,6
2TCAAA2326BEZ	63	23-26	1	114	101	60	28	51	22	51	104	8,0
2TCAAA2730BEZ	80	27-30	1 1/8	127	114	65	32	57	25	57	114	11,0
2TCAAA3136BEZ	100	31-36	1 1/4-1 3/8	139	127	72	38	63	28	63	126	16,0
2TCAAA3739BEZ	125	37-39	1 1/2	152	162	80	41	70	30	76	142	23,0
2TCAAA4042BEZ	160	40-42	1 5/8	165	165	88	44	76	33	76	152	27,0
2TCAAA4348BEZ	200	43-48	1 3/4-1 7/8	190	178	100	51	89	39	89	176	41,0
2TCAAA4954BEZ	250	49-54	2-2 1/8	216	228	108	57	95	46	101	194	58,0
2TCAAA5560BEZ	320	55-60	2 1/4-2 3/8	228	250	120	63	108	53	113	210	85,0
2TCAAA6168BEZ	400	61-68	2 1/2-2 5/8	248	273	133	73	121	60	127	236	118,0
2TCAAA6975BEZ	450	69-75	2 3/4-2 7/8	279	279	138	79	127	73	133	240	155,0
2TCAAA7680BEZ	500	76-80	3-3 1/8	305	286	146	86	133	76	146	252	173,0
2TCAAA8186BEZ	600	81-86	3 1/4-3 3/8	330	298	160	92	140	79	159	290	230,0
2TCAAA8793BEZ	700	87-93	3 1/2-3 5/8	356	318	178	99	152	83	171	320	265,0
2TCAAA9402BEZ	800	94-102	3 3/4-4	381	343	190	108	178	89	191	350	370,0
2TCAAA0815BEZ	1.000	108-115	4 1/4-4 1/2	450	480	215	125	195	100	205	400	525,0
2TCAAA2030BEZ	1.200	120-130	4 3/4-5	500	500	280	138	250	110	225	560	900,0

TERMINAL CÓNICO CERRADO ACERO ALEADO

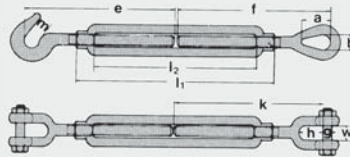


Código	Carga mín. de rotura Tn	Ø cable mm	Ø cable pulgadas	A	B	C	ØD	E	F	G	Peso Kg/pieza
2TCCAA1819BEZ	40	18-19	3/4	89	78	27	21	42	76	32	2,1
2TCCAA2022BEZ	50	20-22	7/8	101	90	33	24	47	92	38	3,6
2TCCAA2326BEZ	63	23-26	1	114	103	36	28	57	104	44	5,3
2TCCAA2730BEZ	80	27-30	1 1/8	127	116	39	32	63	114	51	7,0
2TCCAA3136BEZ	100	31-36	1 1/4-1 3/8	139	130	43	38	70	127	57	9,7
2TCCAA3739BEZ	125	37-39	1 1/2	152	155	51	41	79	136	63	13,0
2TCCAA4042BEZ	160	40-42	1 5/8	165	171	54	44	83	146	70	17,0
2TCCAA4348BEZ	200	43-48	1 3/4-1 7/8	190	198	55	51	93	171	76	26,0
2TCCAA4954BEZ	250	49-54	2-2 1/8	216	224	62	57	100	193	82	37,5
2TCCAA5560BEZ	320	55-60	2 1/4-2 3/8	228	247	73	63	112	216	92	50,0
2TCCAA6168BEZ	400	61-68	2 1/2-2 5/8	248	270	79	73	140	241	102	65,0
2TCCAA6975BEZ	450	69-75	2 3/4-2 7/8	279	286	79	79	159	273	124	94,0
2TCCAA7680BEZ	500	76-80	3-3 1/8	305	298	83	86	171	292	133	110,0
2TCCAA8186BEZ	600	81-86	3 1/4-3 3/8	330	311	102	92	184	311	146	145,0
2TCCAA8793BEZ	700	87-93	3 1/2-3 5/8	356	330	102	99	197	330	159	168,0
2TCCAA9402BEZ	800	94-102	3 3/4-4	381	356	108	108	216	362	178	210,0
2TCCAA0815BEZ	1.000	108-115	4 1/4-4 1/2	450	425	125	125	235	405	190	330,0
2TCCAA2030BEZ	1.200	120-130	4 3/4-5	500	475	135	138	260	515	210	550,0



TENSORES SEGÚN U.S. FEDERAL SAPECIFICATION

- Galvanizados.



Medida	2 horquillas	2 ganchos	2 ojos	horquilla-ojo	gancho-ojo
3/8 x 6	9ANHH03806BEZ	9ANGG03806BEZ	9ANOO03806BEZ	9ANHO03806BEZ	9ANGO03806BEZ
1/2 x 6	9ANHH01206BEZ	9ANGG01206BEZ	9ANOO01206BEZ	9ANHO01206BEZ	9ANGO01206BEZ
1/2 x 9	9ANHH01209BEZ	9ANGG01209BEZ	9ANOO01209BEZ	9ANHO01209BEZ	9ANGO01209BEZ
1/2 x 12	9ANHH01212BEZ	9ANGG01212BEZ	9ANOO01212BEZ	9ANHO01212BEZ	9ANGO01212BEZ
5/8 x 6	9ANHH05806BEZ	9ANGG05806BEZ	9ANOO05806BEZ	9ANHO05806BEZ	9ANGO05806BEZ
5/8 x 9	9ANHH05809BEZ	9ANGG05809BEZ	9ANOO05809BEZ	9ANHO05809BEZ	9ANGO05809BEZ
5/8 x 12	9ANHH05812BEZ	9ANGG05812BEZ	9ANOO05812BEZ	9ANHO05812BEZ	9ANGO05812BEZ
5/8 x 18	9ANHH05818BEZ				
3/4 x 6	9ANHH03406BEZ	9ANGG03406BEZ	9ANOO03406BEZ	9ANHO03406BEZ	9ANGO03406BEZ
3/4 x 9	9ANHH03409BEZ	9ANGG03409BEZ	9ANOO03409BEZ	9ANHO03409BEZ	9ANGO03409BEZ
3/4 x 12	9ANHH03412BEZ	9ANGG03412BEZ	9ANOO03412BEZ	9ANHO03412BEZ	9ANGO03412BEZ
3/4 x 18	9ANHH03418BEZ	9ANGG03418BEZ	9ANOO03418BEZ	9ANHO03418BEZ	9ANGO03418BEZ
7/8 x 12	9ANHH07812BEZ	9ANGG07812BEZ	9ANOO07812BEZ	9ANHO07812BEZ	9ANGO07812BEZ
7/8 x 18	9ANHH07818BEZ	9ANGG07818BEZ	9ANOO07818BEZ	9ANHO07818BEZ	9ANGO07818BEZ
1 x 12	9ANHH00112BEZ	9ANGG00112BEZ	9ANOO00112BEZ	9ANHO00112BEZ	9ANGO00112BEZ
1 x 18	9ANHH00118BEZ	9ANGG00118BEZ	9ANOO00118BEZ	9ANHO00118BEZ	9ANGO00118BEZ
1 1/4 x 12	9ANHH11412BEZ		9ANOO11412BEZ	9ANHO11412BEZ	
1 1/4 x 18	9ANHH11418BEZ		9ANOO11418BEZ	9ANHO11418BEZ	
1 1/4 x 24	9ANHH11424BEZ		9ANOO11424BEZ	9ANHO11424BEZ	
1 1/2 x 12	9ANHH11212BEZ		9ANOO11212BEZ	9ANHO11212BEZ	
1 1/2 x 18	9ANHH11218BEZ		9ANOO11218BEZ	9ANHO11218BEZ	
1 1/2 x 24	9ANHH11224BEZ		9ANOO11224BEZ	9ANHO11224BEZ	
1 3/4 x 18	9ANHH13418BEZ				
1 3/4 x 24	9ANHH13424BEZ		9ANOO13424BEZ	9ANHO13424BEZ	
2 x 24	9ANHH00224BEZ		9ANOO00224BEZ	9ANHO00224BEZ	
2 1/2 x 24	9ANHH21224BEZ				

Medida nominal	Carga límite trabajo (kg)	l1	l2	m	e	a	b	f	w	h	g	k	Peso kg/pieza			
													2 Ojos 2 Ganchos Gancho+ojo	Horquilla+ojo	2 Horquillas	
3/8 x 6	540	450	180	152	12	129	28	13	137	12	22	5/16	137	0,39	0,42	0,45
1/2 x 6	1.000	680	190	152	15	147	36	18	153	16	27	3/8	147	0,67	0,72	0,76
1/2 x 9	1.000	680	266	228	15	187	36	18	193	16	27	3/8	187	0,84	0,89	0,93
1/2 x 12	1.000	680	342	304	15	222	36	18	228	16	27	3/8	222	1,01	1,06	1,10
5/8 x 6	1.590	1.020	200	152	20	166	44	22	177	19	33	1/2	161	1,07	1,16	1,25
5/8 x 9	1.590	1.020	276	228	20	206	44	22	217	19	33	1/2	201	1,31	1,40	1,49
5/8 x 12	1.590	1.020	352	304	20	241	44	22	252	19	33	1/2	236	1,55	1,64	1,73
5/8 x 18	1.590	1.020	505	457	20	321	44	22	332	19	33	1/2	316	-	2,21	-
3/4 x 6	2.360	1.360	210	152	23	181	54	25	196	23	38	5/8	173	1,75	1,89	2,03
3/4 x 9	2.360	1.360	287	228	23	221	54	25	236	23	38	5/8	213	2,09	2,23	2,37
3/4 x 12	2.360	1.360	362	304	23	256	54	25	271	23	38	5/8	248	2,42	2,56	2,70
3/4 x 18	2.360	1.360	515	457	23	336	54	25	351	23	38	5/8	328	3,08	3,22	3,36
7/8 x 12	3.270	1.810	372	304	26	273	60	31	287	28	44	3/4	266	3,56	3,80	4,04
7/8 x 18	3.270	1.810	524	457	26	353	60	31	367	28	44	3/4	346	4,43	4,67	4,91
1 x 12	4.540	2.270	381	304	29	286	76	36	323	30	52	7/8	286	5,05	5,33	5,61
1 x 18	4.540	2.270	533	457	29	366	76	36	403	30	52	7/8	366	6,25	6,53	6,81
1 1/4 x 12	6.890	-	387	304	-	-	90	46	360	44	71	1 1/8	330	8,60	9,20	9,80
1 1/4 x 18	6.890	-	540	457	-	-	90	46	440	44	71	1 1/8	380	10,40	11,00	11,60
1 1/4 x 24	6.890	-	693	610	-	-	90	46	495	44	71	1 1/8	479	-	-	-
1 1/2 x 12	9.710	-	400	304	-	-	104	54	390	52	71	1 3/8	360	13,20	14,30	15,40
1 1/2 x 18	9.710	-	550	457	-	-	104	54	465	52	71	1 3/8	430	13,20	14,30	15,40
1 1/2 x 24	9.710	-	703	610	-	-	104	54	540	52	71	1 3/8	496	-	-	-
1 3/4 x 18	12.700	-	570	457	-	-	-	-	-	60	86	1 3/4	440	-	-	23,56
1 3/4 x 24	12.700	-	720	610	-	-	117	59	577	60	86	1 3/4	500	-	-	26,81
2 x 24	16.780	-	735	610	-	-	143	67	632	64	95	2	540	-	-	45,04
2 1/2 x 24	27.220	-	800	610	-	-	-	-	-	73	113	2 1/2	580	-	-	72,32

Medida nominal y g en pulgadas.